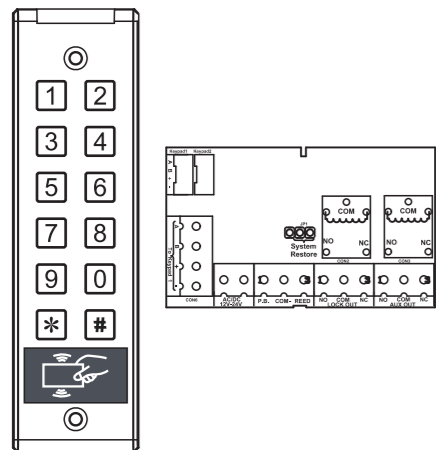


KEYPAD WITH RFID

USER MANUAL

使用說明書

(使用本機前,請先閱讀說明書)



876-0MKPMKC3-01

■ 功能簡介

MKP-S6220 & MKC-2000密碼鍵盤連感應讀卡器是專為電子門鎖及保安防盜系統而設計,它採用本公司最新開發的專用集成電路及最新存儲芯片,所有資料不會因斷電而丟失,可登記多達600組用戶。

MKP-S6220 & MKC-2000功能強大,除擁有一般密碼鍵盤及讀卡器的功能外,還增加了多種特別功能,包括門狀態監視、警報輸出、防拆開關、出路按鈕、AUX密碼等完善的保安措施讓用戶更加安全。

MKP-S6220 & MKC-2000提供了一種安全自動的出入口通道管制方式,是商務機構、辦公室、住宅大廈等場所的理想裝置。

■ 功能說明

【電源輸入】

連接12~24V供電電源,直流或交流都可以使用。

【開門按鈕】

連接一個常開(NO)按鈕,當按下可控制電鎖輸出。

【門磁開關】

連接一個常閉(NC)門磁制,一般安裝于室內門頂,當門磁制被非法觸動或開門超出電鎖設定輸出時間10倍,警報有輸出。

【防拆CDS】

防拆CDS被光線觸動時,不能進行編程。

【電鎖輸出 LOCK OUT】

繼電器輸出干接點,可連接常開(NO)或常閉(NC)電鎖。(接點負載:Max.24V/3A)

【AUX輸出】

繼電器輸出干接點,可連接防盜系統,常開或常閉均可。(接點負載:Max.24V/3A)

■ 功能設定

(注意:如果更改本機設置,必須先安裝好本機,使系統正常)

【1】更改主控密碼:(預設定=1234)

CODE CODE * 000 MMMM # CODE=主控密碼
MMMM=新主控密碼(4至8位數)

【2】設置或更改用戶密碼/卡片:

① 設置用戶卡片

MMMM MMMM * XXX CARD #

注:拍卡後不要按#鍵系統會自動跳至下一組用戶編號,可用另一新卡直接拍卡登記,如此類推,也可中途按#鍵退出編程。

XXX=用戶編號001~600,共600組使用者(密碼+卡)

CARD=拍卡(可直接鍵入10位數卡片號碼代替拍卡)

注:編程時鍵入用戶編號後綠燈閃亮為正常,可繼續進行編程。如出現綠燈長亮即表示該位置已有卡片登記,可選擇鍵入一組沒登記的用戶編號或直接強行登記覆蓋原有卡片。

② 更改公用密碼(出廠預設:3333)

MMMM MMMM * 601 XXXX # XXXX=新公用密碼

注:此公用密碼只在卡或者密碼模式下有效

③ 更改用戶個人密碼(出廠預設:UUUU=8888)

* * CARD UUUU # XXXX # XXXX #

用戶拍卡 用戶舊密碼, 用戶新密碼 用戶新密碼
黃燈閃 預設8888

注:此個人密碼只在卡+密碼模式配合用戶卡片使用才有效

【3】用戶使用模式:(預設為0)

MMMM MMMM * 810 C # C=使用模式

代碼	使用模式	說明
0	卡或密碼	可拍卡或輸入公用密碼開門
1	卡	只可用拍卡方式開門。
2	卡+密碼	用戶要先拍卡再鍵入用戶密碼方可開門。

【4】更改開門時間:(預設05秒)

MMMM MMMM * 820 TT # TT=01~99秒,一般開鎖模式
MMMM MMMM * 820 00 # 00=ON/OFF,開關模式

*** 在一般模式下配合門磁狀態監視功能一起使用,當使用者輸入正確密碼(拍卡)開啓電鎖及開門後,該門會在門磁復位後即時上鎖,如果沒有開啓該門,電鎖會在原設定時間上鎖。

【5】設置AUX密碼:(沒有預設密碼)

MMMM MMMM * 840 AAAA # AAAA=AUX密碼

MMMM MMMM * 840 AAAA YYY # (AAAA=AUX密碼YYYY=刷卡)卡或密碼模式

【6】取消用戶:

[全部刪除] MMMM MMMM * 850 1 000 MMMM #
(刪除所有用戶數據及保留601用戶密碼)

[個別刪除] MMMM MMMM * 850 1 XXX #
(XXX=001~600)

(舉例:輸入XXX=012即代表刪除用戶第012組)

[連續刪除] MMMM MMMM * 850 2 SSS * EEE #
(SSS=起始代碼 EEE=結束代碼)

舉例:SSS=001 EEE=200

即代表連續刪除由001-200組用戶的數據。

[拍卡刪除] MMMM MMMM * 850 3 CARD #

注: CARD=拍卡(可直接鍵入10位數卡片號碼代替拍卡)

【7】啓動/不啓動按鍵鎖死功能:(預設不啓動)

MMMM MMMM * 851 #

***啓動後,錯誤輸入密碼超出預設值鎖死鍵盤30秒
(參照【9】更改密碼輸入模式。)

【8】更改操作模式:(預設為正常模式)

MMMM MMMM * 852 0 # 正常模式
MMMM MMMM * 852 1 # Bypass模式

【9】更改密碼輸入模式:(預設為1)

MMMM MMMM * 853 0 # 20位數模式

(連續按入20位數錯誤密碼鍵盤鎖死30秒)

MMMM MMMM * 853 1 # 每一組模式

(每按錯一組密碼皆有警告聲音,按錯5次鍵盤鎖死30秒)

【10】設置Bypass模式起始密碼:(無預設)

MMMM MMMM * 854 BBBB #

BBBB=Bypass密碼

定義:Bypass模式下時,除可鍵入一般的用戶密碼正常操作外,也可以鍵入Bypass密碼使電鎖長時間打開,直至再一次鍵入Bypass密碼才關閉電鎖。

(請參照【8】更改操作模式)

【11】警報輸出模式:(預設為0)

MMMM MMMM * 855 C # C=警報模式

警報模式	啓動方式	說明
0	無效	關閉警報輸出功能
1	不正常觸發門磁	沒有使用正確密碼或P.B.開門;或者正常開門超出開門時間10倍沒有關門
2	觸發防拆CDS	機背防拆CDS被非法觸動
3	1或2	模式1或2均會啓動警報

【12】警報輸出時間:(預設為030秒)

MMMM MMMM * 856 TTT # TTT=001~999秒

【13】AUX輸出模式:(預設為7)

MMMM MMMM * 857 C # C=AUX模式

AUX模式	啓動方式	說明
0	無效	關閉AUX輸出功能
1	在任何情況下觸發門磁	即時監察該門之開關狀況
2	密碼錯誤 ❶	連續按錯開門密碼
3	按*鍵或門鐘符號 ❶	此功能可做門鈴按鈕
4	觸發防拆CDS ❶	機背被非法觸發
5	不正常觸發門磁 ❶	沒有使用正確密碼或P.B.開門
6	觸發P.B.開門	此功能可提示該門已被開啓
7	鍵入AUX密碼	可用作開關防盜系統或其它門

❶ 請先修改AUX輸出時間, AUX輸出時間不能設置為000

【14】AUX輸出時間:(預設為000)

MMMM MMMM * 858 TTT # TTT=001~999秒
(000=ON/OFF開關模式)

【15】母卡登記(只限一張):(無預設)

MMMM MMMM * 888 CARD #

注:母卡可代替主控密碼進行編程,如遺失母卡,可用另一新卡重新登記,舊卡自動作廢。

用母卡不可修改主控密碼

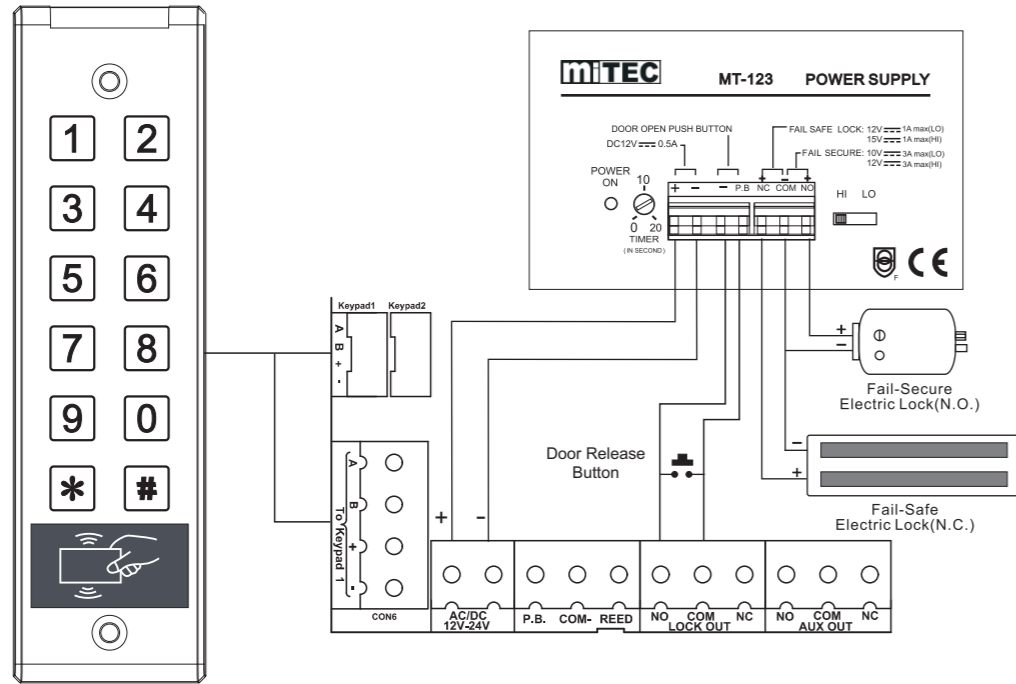
【16】系統重置:

將System Restore插入短路插同時接上電源,然後把短路插移除(參照P8圖示)。

注:用戶卡片/密碼(001~600)600組數據不刪除

■ 安裝接線圖(一)

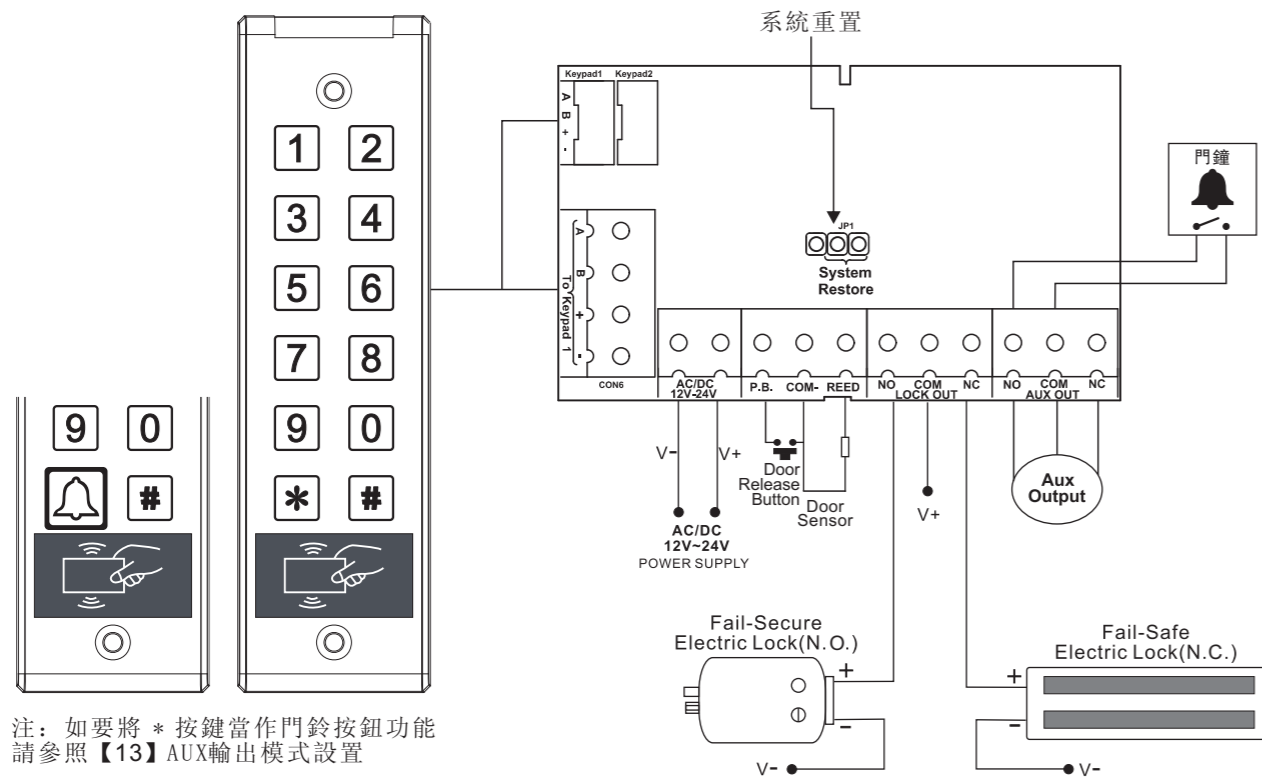
*與電鎖電源連接方式:



7

■ 安裝接線圖(二)

直接與電鎖連接方式:



注: 如要將 * 按鍵當作門鈴按鈕功能
請參照【13】AUX輸出模式設置

8

■ 連接端子

接線端子	接線功能	備註
AC/DC 12-24V	AC/DC電源輸入	接交直流12-24V電源
LOCK OUT NC COM NO	電鎖輸出常閉接點 電鎖輸出公共接點 電鎖輸出常開接點	連接安全電鎖,斷電開門(N.C) 公共輸出端,接電源正 連接普通電鎖,送電開門(N.O)
COM(-)	REED/P.B. 公共接點	此端與 REED接門磁開關 與P.B.接開門按鈕
P.B.	開門按鈕	此端和COM(-)接至開門按鈕
AUX OUT NO COM NC	AUX 輸出常開端子 AUX 輸出公共端子 AUX 輸出常閉端子	可接防盜系統或 其它專用功能
REED	門磁輸入	此端和COM(-)接門磁開關
KEY PAD 1	鍵盤 1 接線端子	控制板可同時分接兩個獨立鍵盤 鍵盤 1 & 2 須分別進行功能設置
KEY PAD 2	鍵盤 2 接線端子	

9

■ 快速編程參考及維護紀錄

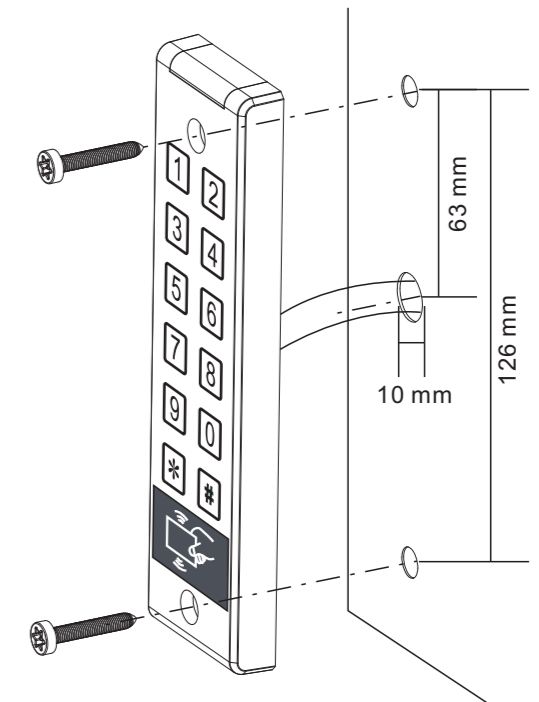
功能概述	編碼	出廠預設	已更改	備注欄
設置主控密碼	000	1 2 3 4		
設置用戶卡片	001~600	沒有預設		
更改公用密碼	601	3333		
用戶使用模式	810	0=卡或密碼		
設置開門時間	820	5秒		
設置AUX密碼	840	沒有預設		
取消用戶密碼	850			
啟動按鍵鎖死	851	不啟動		
鍵盤操作模式	852	0=正常模式		
鍵盤輸入模式	853	0=20位亂按		
設置BYPASS密碼	854	沒有預設		
設置警報輸出模式	855	0=無效		
設置警報輸出時間	856	030=30秒		
設置AUX輸出模式	857	7=AUX密碼		
設置AUX輸出時間	858	000=ON/OFF		
母卡登記	888	沒有預設		

11

■ 規格

- 1.輸入電源 : AC/DC 12~24V ± 10%
- 2.功 耗 : 2.5W
- 3.重 量 : 53g (控制板)
232g (鍵盤+連接線2米)
- 4.尺 寸 : 67(W) x 43(H) x 20(D)mm(控制板)
44(W) x 155(H) x 12 (D)mm(鍵盤)
- 5.卡 片 : EM感應卡(125KHz)

■ 安裝圖



10

12