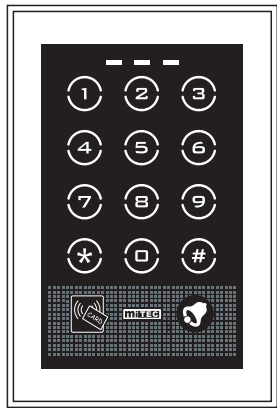


使用說明書

(使用本機前,請先閱讀說明書)



876-MKP35003-02

■ 功能簡介

MKP-3500密碼鍵盤連感應讀卡器是專為電子門鎖及保安防盜系統而設計,它采用本公司最新開發的專用集成電路及最新存儲芯片,所有資料不會因斷電而丟失,可登記多達600組用戶。

MKP-3500功能強大,除擁有一般密碼鍵盤及讀卡器的功能外,還增加了多種特別功能,包括門狀態監視、警報輸出、防拆開關、出路按鈕、AUX密碼等完善的保安措施,讓用戶更加安全。

MKP-3500提供了一種安全自動的出入口通道管制方式是商務機構、辦公室、住宅大廈等場所的理想裝置。

■ 功能說明

【電源輸入】

連接12~24V供電電源,直流或交流都可以使用。

【開門按鈕】

連接一個常開(NO)按鈕,當按下可控制電鎖輸出。

【門磁開關】

連接一個常閉(NC)門磁制,一般安裝于室內門頂,當門磁制被非法觸動或開門超出電鎖設定輸出時間10倍,警報有輸出。

【防拆CDS】

防拆CDS被光線觸動時,AL OUT- 有警報輸出及不能進行編程。

【警報輸出AL OUT-】

DC 12V/500mA負輸出(AL OUT-),可連接警號或閃燈。(當觸動警報時)

【電鎖輸出 LOCK OUT】

繼電器輸出干接點,可連接常開(NO)或常閉(NC)電鎖。(接點負載:Max.24V/3A)

【AUX輸出】

繼電器輸出干接點,可連接防盜系統,常開或常閉均可。(接點負載:Max.24V/3A)

■ 功能設定

(注意:如果更改本機設置,必須先安裝好本機,使系統正常)

【1】更改主控密碼:(預設定=1 2 3 4)
CODE CODE * 000 M M M M # CODE=主控密碼
M M M M=新主控密碼(4至8位數)

【2】設置或更改用戶密碼/卡片:(預設第一組密碼001=3 3 3 3)

- ① 密碼+卡片(預設方式)
M M M M M M M M * XXX U U U U CARD #
***拍卡后不要按#系統會自動跳至下一組用戶編輯,可直接鍵入另一用戶密碼及拍卡,如此類推,也可中途按#退出編程。
- ② 單獨卡片
M M M M M M M M * XXX CARD #
***拍卡后不要按 # 鍵系統會自動跳至下一組用戶編號,可用另一新卡直接拍卡登記,如此類推,也可中途按 # 鍵退出編程。
XXX=001~600,共600組使用者(密碼+卡)
U U U U=新使用者密碼(4至8位數)
CARD=拍卡

注:編程時鍵入用戶編碼後綠燈閃亮為正常,可繼續進行編程,如出現綠燈長亮,請鍵入000清除原來數據或按 * XXX 另一組沒有登記的用戶編號繼續進行編程(XXX=001-600)。

【3】用戶使用模式:(預設為0)
M M M M M M M M * 810 C # C=使用模式

代碼	使用模式	說明
0	卡或密碼	可拍卡或輸入密碼開門,兩種方法平行使用.
1	卡	只可用拍卡方式開門.
2	卡+密碼	用戶要先拍卡再鍵入密碼方可開門.

【4】更改開門時間:(預設05秒)
M M M M M M M M * 820 T T # T T=01~99秒,一般開鎖模式
M M M M M M M M * 820 00 # 00=ON/OFF,開關模式

*** 在一般模式下配合門磁狀態監視功能一起使用,當使用者輸入正確密碼(拍卡)開啓電鎖及開門後,該門會在門磁復位後即時上鎖,如果沒有開啓該門,電鎖會在原設定時間上鎖。

【5】設置AUX密碼:(沒有預設密碼)
M M M M M M M M * 840 A A A A # A A A A=AUX密碼
M M M M M M M M * 840 A A A A Y Y Y # (A A A A=AUX密碼Y Y Y Y=刷卡)卡或密碼模式

【6】取消用戶:
[全部刪除] M M M M M M M M * 850 1 000 # (刪除所有用戶數據及回復第一組預設密碼3333)
[個別刪除] M M M M M M M M * 850 1 XXX # (XXX=001~600)
(舉例:輸入XXX=012即代表刪除用戶第012組)
[連續刪除] M M M M M M M M * 850 2 S S S * E E E # (S S S=起始代碼 E E E=結束代碼)
舉例:S S S=001 E E E=200
即代表連續刪除由001-200組用戶的數據。

【7】啓動/不啓動按鍵鎖死功能:(預設不啓動)
M M M M M M M M * 851 #
***啓動後,錯誤輸入密碼超出預設值鎖死鍵盤30秒
(參照 **【9】** 更改密碼輸入模式。)

【8】更改操作模式:(預設為正常模式)
M M M M M M M M * 852 0 # 正常模式
M M M M M M M M * 852 1 # Bypass模式

【9】更改密碼輸入模式:(預設為1)
M M M M M M M M * 853 0 # 20位數模式
(連續按入20位數錯誤密碼鍵盤鎖死30秒)
M M M M M M M M * 853 1 # 每一組模式
(每按錯一組密碼皆有警告聲音,按錯5次鍵盤鎖死30秒)

【10】設置Bypass模式起始密碼:(無預設)
M M M M M M M M * 854 B B B B #
B B B B=Bypass密碼
定義:Bypass模式下時,除可鍵入一般的用戶密碼正常操作外,也可以鍵入Bypass密碼使電鎖長時間打開,直至再一次鍵入Bypass密碼才關閉電鎖。
(請參照 **【8】** 更改操作模式)

【11】警報輸出模式:(預設為0)
M M M M M M M M * 855 C # C=警報模式

警報模式	啓動方式	說明
0	無效	關閉警報輸出功能
1	不正常觸發門磁	沒有使用正確密碼或P.B.開門,或者正常開門超出開門時間10倍沒有關門
2	觸發防拆CDS	機背防拆CDS被非法觸動
3	1或2	模式1或2均會啓動警報

【12】警報輸出時間:(預設為030秒)
M M M M M M M M * 856 T T T # T T T=001~999秒

【13】AUX輸出模式:(預設為7)
M M M M M M M M * 857 C # C=AUX模式

AUX模式	啓動方式	說明
0	無效	關閉AUX輸出功能
1	在任何情況下觸發門磁	即時監察該門之開關狀況
2	密碼錯誤 ❶	連續按錯開門密碼
3	按*鍵或門鐘符號 ❶	此功能可做門鈴按鈕
4	觸發防拆CDS ❶	機背被非法觸發
5	不正常觸發門磁 ❶	沒有使用正確密碼或P.B.開門
6	觸發P.B.開門	此功能可提示該門已被開啓
7	鍵入AUX密碼	可用作開關防盜系統或其它門

❶ 請先修改AUX輸出時間,AUX輸出時間不能設置為0 0 0

【14】AUX輸出時間:(預設為000)
M M M M M M M M * 858 T T T # T T T=001~999秒
(000=ON/OFF開關模式)

【15】背光模式:(預設為1)
M M M M M M M M * 859 C # C=背光模式

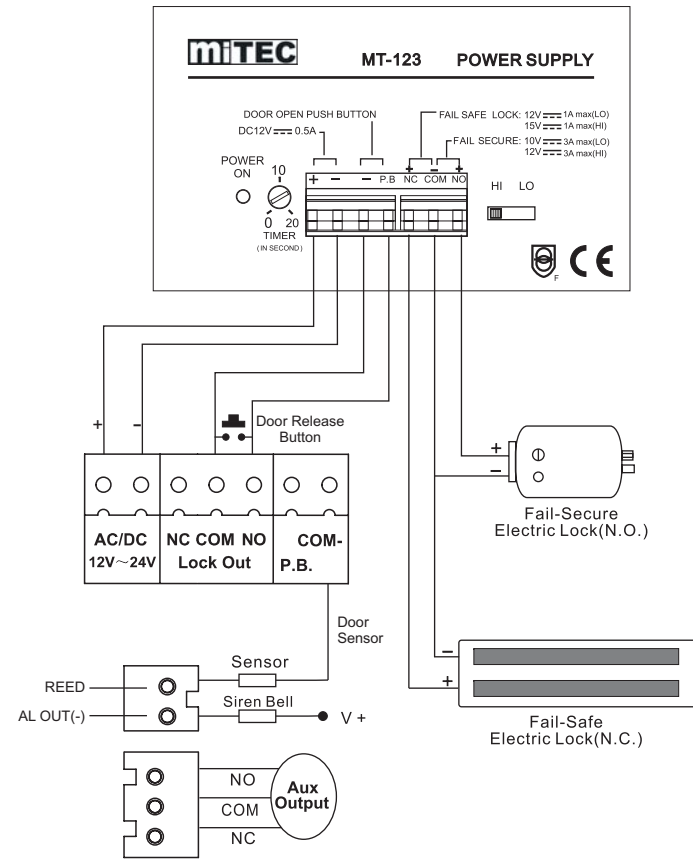
背光模式	啓動方式	說明
0	關閉	關閉按鍵背光
1	打開	打開按鍵背光
2	系統自動	當觸動任何按鍵時背光自動打開10秒 (在最后一次觸動按鍵后10秒關閉)

【16】母卡登記(只限一張):(無預設)
M M M M M M M M * 888 CARD #
注:母卡可代替主控密碼進行編程,如遺失母卡,可用另一新卡重新登記,舊卡自動作廢。

【17】系統重置:
將System Restore插入短路插同時接上電源,然後把短路插移除(參照P10圖示)。

■ 安裝接線圖(一)

*與電鎖電源連接方式:



7

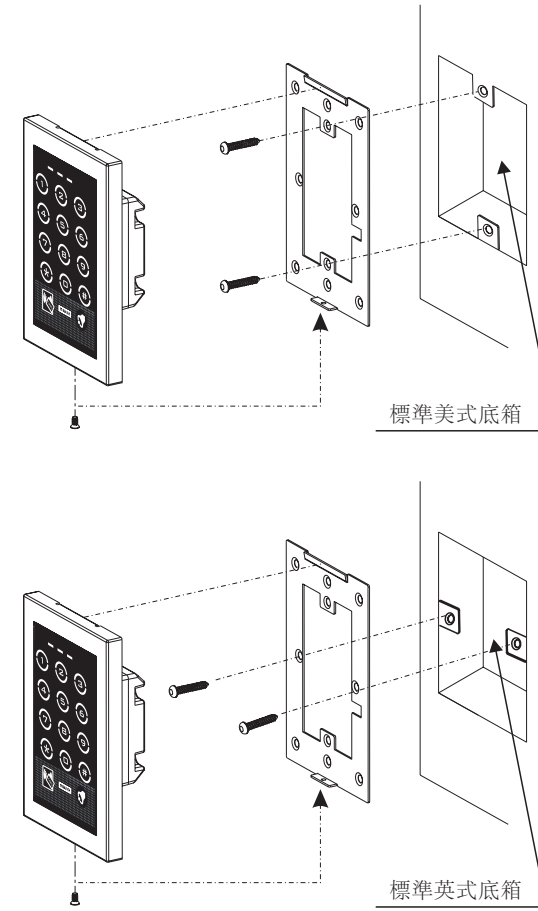
■ 連接端子

接線端子	接線功能	備註
AC/DC 12-24V	AC/DC 電源輸入	接交直流12-24V 電源
LOCK OUT NC COM NO	電鎖輸出常閉接點 電鎖輸出公共接點 電鎖輸出常開接點	連接安全電鎖,斷電開門(N.C) 公共輸出端,接電源正 連接普通電鎖,送電開門(N.O)
COM(-)	REED/P.B. 公共接點	此端與 REED 接門磁開關 與 P.B. 接開門按鈕
P.B.	開門按鈕	此端和 COM(-) 接至開門按鈕
AUX OUT NO COM NC	AUX 輸出常開端子 AUX 輸出公共端子 AUX 輸出常閉端子	可接防盜系統或 其它專用功能
REED	門磁輸入	此端和 COM(-) 接門磁開關
AL OUT(-)	警報輸出	可接警號或閃燈
D0 D1 GND	韋根輸出 26Bit(感應卡) 26/34Bit(密碼)	連接其他品牌控制器

**26Bit 可編程4-6位的密碼, 34Bit 可編程4-8位的密碼。

9

■ 安裝圖



11

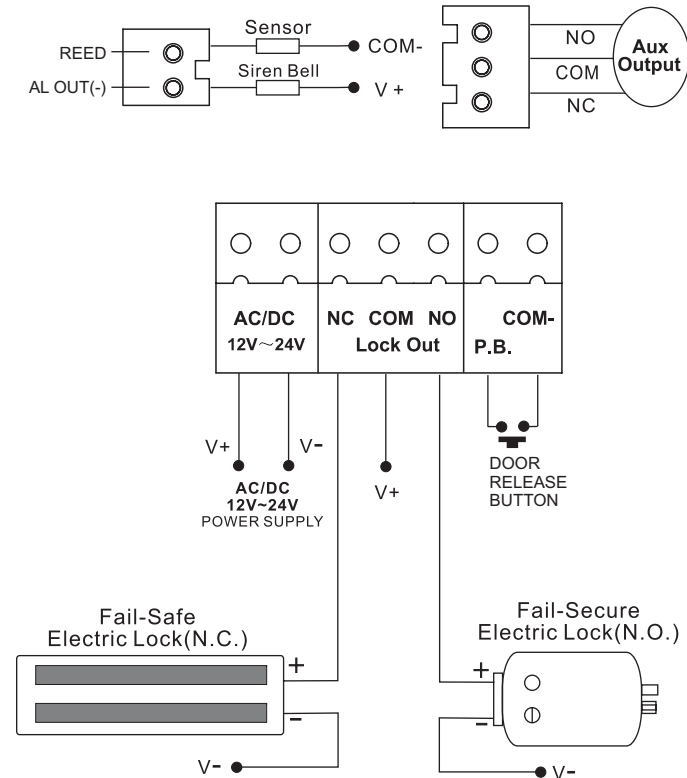
■ 快速編程參考及維護紀錄

功能概述	編程碼	出廠預設	已更改	備注欄
設置主控密碼	000	1 2 3 4		
設置用戶密碼	001~600	001=3 3 3 3		
用戶使用模式	810	0=卡或密碼		
設置開門時間	820	5秒		
設置AUX密碼	840	沒有預設		
取消用戶密碼	850			
啓動按鍵鎖死	851	不啓動		
鍵盤操作模式	852	0=正常模式		
鍵盤輸入模式	853	0=20位亂按		
設置BYPASS密碼	854	沒有預設		
設置警報輸出模式	855	0=無效		
設置警報輸出時間	856	030=30秒		
設置AUX輸出模式	857	7=AUX密碼		
設置AUX輸出時間	858	000=ON/OFF		
背光模式	859	1=打開		
母卡登記	888	沒有預設		

13

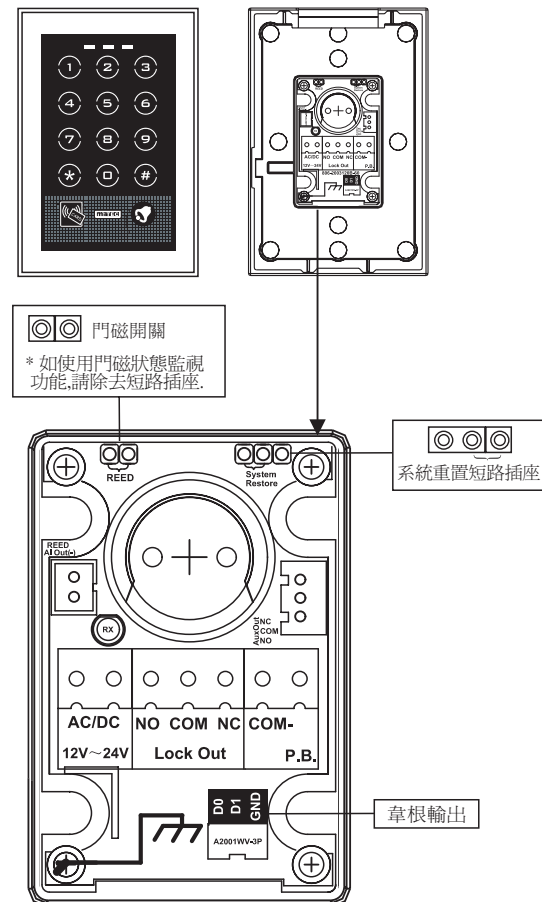
■ 安裝接線圖(二)

*直接與電鎖連接方式:



8

■ 背視圖:



10

■ 規格

- 1.輸入電源: AC/DC 12~24V±10%
- 2.功 耗: 3W
- 3.重 量: 270g
- 4.尺 寸: 90(W) x 134(H) x 42(D)mm
- 5.卡 片: EM感應卡(125KHz)

12