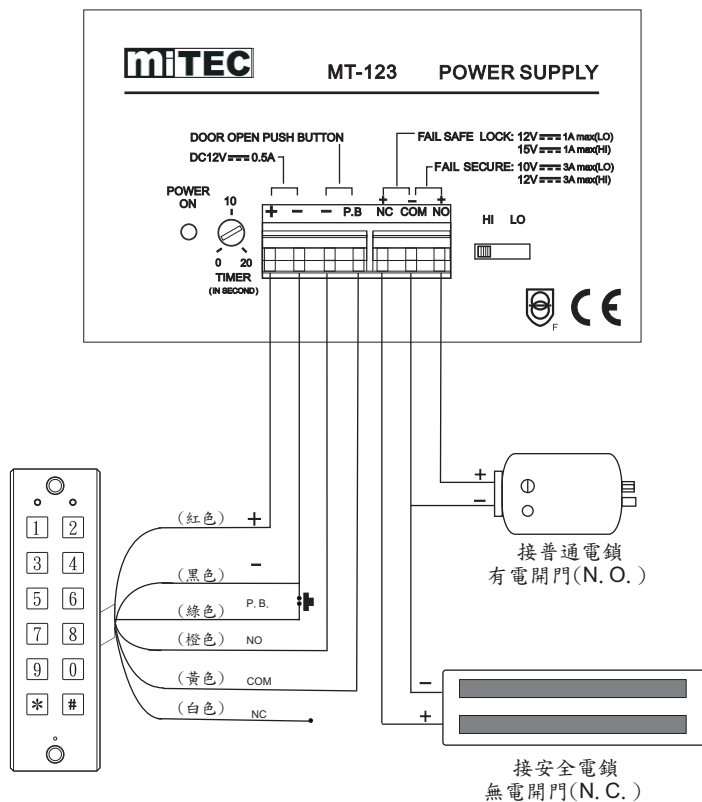
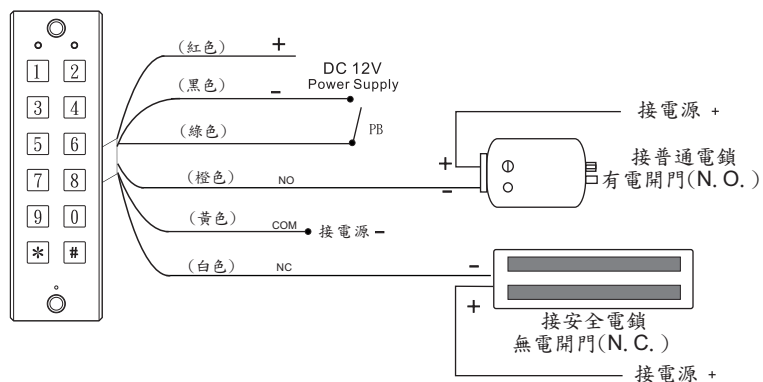


## ■ 安裝接線圖

直接與電鎖電源連接方式：



直線與電鎖連接模式：



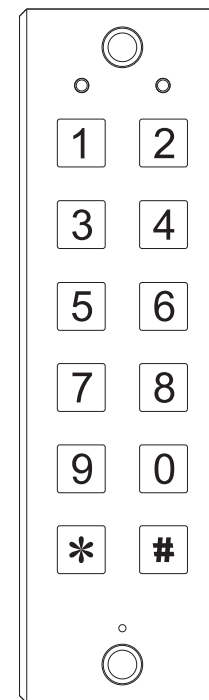
# MiTEC MKP-6210

## DIGITAL KEYPAD

# USER MANUAL

## 使用說明書

(使用本機前，請先閱讀說明書)



## 指示燈說明

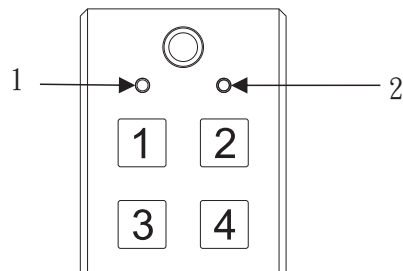
### 【1】紅黃雙色

LED紅色亮 表示處於正常狀態;

LED黃色亮 表示處於編程模式

### 【2】綠色

LED綠色亮表示激活電鎖輸出



## 出線功能描述

連接線	接線功能	備註
綠色	P. B.	開門按鈕 此端和 "-" 連接開門按鈕
紅色	+	DC 電源輸入 "+"
黑色	-	DC 電源輸入 "-" 接直流12V 電源
橙色	NO	電鎖輸出常開接點 連接普通電鎖, 送電開門(N.O)
黃色	COM	電鎖輸出公共接點 公共輸出端, 接電源正或負
白色	NC	電鎖輸出常閉接點 連接安全電鎖, 斷電開門(N.C)

## 快速編程參考及維護紀錄

功能概述	編程碼	出廠預設	已更改	備注欄
設置主控密碼	00	1234		
設置用戶密碼	01~19	01=3333		
設置開門時間	20	5秒		
取消用戶密碼	50			
啟動按鍵鎖死	51	不啟動		
鍵盤操作模式	52	0=正常模式		
鍵盤輸入模式	53	0=20位亂按		
設置BYPASS密碼	54	沒有預設		
設置附加用戶密碼	620-699	沒有預設		

## 功能設定 (注:如需更改本機設置,必須先安裝好本機,使系統正常)

### 【1】更改主控密碼:(預設定 = 1 2 3 4)

CODE CODE \* 00 M M M M # CODE=主控密碼  
M M M M=新主控密碼(4至8位數)

### 【2】更改用戶密碼:(預設第一組用戶密碼01=3 3 3 3)

M M M M M M M M \* X X U U U U # U U U U=新用戶密碼(4至8位數) XX=01~19

注:本機出廠預設為4位數密碼,如要變用戶密碼為其它位數,請先更改主控密碼位數(4-8位數),然後再更改用戶密碼相應之位數(用戶密碼位數必須和主控密碼位數相同)

### 【3】更改附加用戶密碼:

M M M M M M M M \* 6 X X U U U U # U U U U=新附加用戶密碼  
X X=20~99

### 【4】更改開門時間:(預設05秒)

M M M M M M M M \* 20 T T # T T=01~99 秒,一般開鎖模式  
M M M M M M M M \* 20 0 0 # 0 0=ON/OFF,開關模式

### 【5】取消用戶:

M M M M M M M M \* 50 X X # X X=01~99 用戶密碼(00=取消所有用戶密碼及回復第一組預設 3333)

### 【6】啟動/不啟動按鍵鎖死功能:(預設不啟動)

M M M M M M M M \* 51 #  
20位模式:連續按入20位錯誤密碼,鍵盤鎖死30秒。  
每一組模式:連續5次按入錯誤密碼,鍵盤鎖死30秒。

### 【7】更改操作模式:(預設為0)

M M M M M M M M \* 52 0 # 0=正常模式  
M M M M M M M M \* 52 1 # 1=Bypass模式

### 【8】更改輸入模式:(預設為0)

M M M M M M M M \* 53 0 # 20位模式(連續按入20位錯誤密碼)  
M M M M M M M M \* 53 1 # 每一組模式(每按錯一次密碼皆有警告聲音)

### 【9】設置Bypass模式起始密碼:

M M M M M M M M \* 54 B B B B # B B B B=Bypass模式起始密碼

### 【10】系統重置:

連接本機電源,系統指示燈閃動,此時連按"#"字鍵5次系統恢復出廠設置