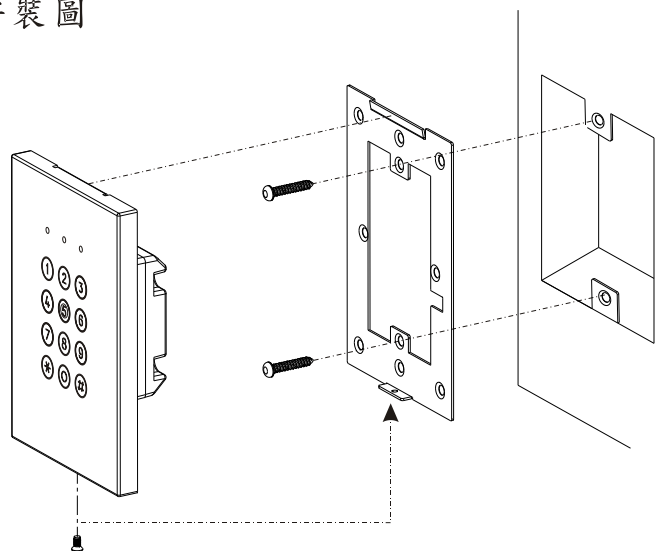


■ 安裝圖



miTEC

MKP-3410

DIGITAL KEYPAD

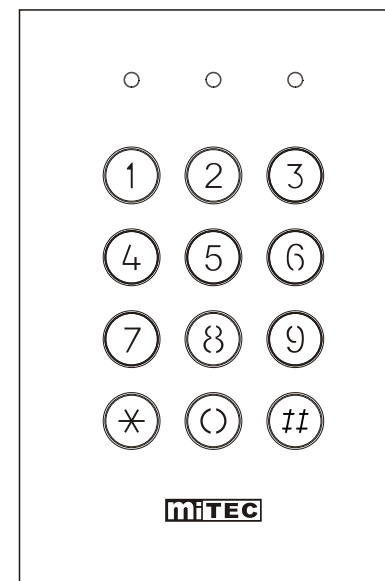
USER MANUAL

使用說明書

(使用本機前,請先閱讀說明書)

快速編程參考及維護紀錄

功能概述	編程碼	出廠預設	已更改	備註欄
設置主控密碼	00	1234		
設置用戶密碼	01~19	01=3333		
設置開門時間	20	5秒		
設置AUX密碼	40	沒有預設		
取消用戶密碼	50			
啓動按鍵鎖死	51	不啓動		
鍵盤操作模式	52	0 = 正常模式		
鍵盤輸入模式	53	0 = 20位亂按		
設置BYPASS密碼	54	沒有預設		
設置警報輸出模式	55	模式0		
設置警報輸出時間	56	30秒		
設置AUX輸出模式	57	模式7		
設置AUX輸出時間	58	ON/OFF		
設置附加用戶密碼	620~699	沒有預設		



■ 功能簡介

MKP-3410密碼鍵盤是專為電子門鎖及保安防盜系統而設計,它採用本公司最新開發的專用集成電路及最新存儲芯片,所有資料不會因斷電而丟失.

MKP-3410功能強大,除擁有一般密碼鍵盤的功能外,還增加了多種特別功能,包括門狀態監視.警報輸出.防拆開關.出路按鈕.AUX密碼等完善的保安措施讓用戶更加安全.

MKP-3410提供了一種安全自動的出入口通道管制方式,是商務機構.辦公室.住宅大廈等場所的理想裝置.

【電源輸入】 連接12~24V供電電源,直流或交流都可以使用.

【開門按鈕】 連接一個常開(NO)按鈕,當按下可控制電鎖輸出.

【門磁開關】 連接一個常閉(NC)門磁制,一般安裝於室內門頂,當門磁制被非法觸動或開門超出電鎖設定輸出時間10倍,警報有輸出.

【防拆CDS】 防拆CDS被光線觸動時,有警報輸出及不能進行編程.

【警報輸出】 DC 12V/500mA負輸出(AL OUT-),可連接警號或閃燈(當觸動警報時)

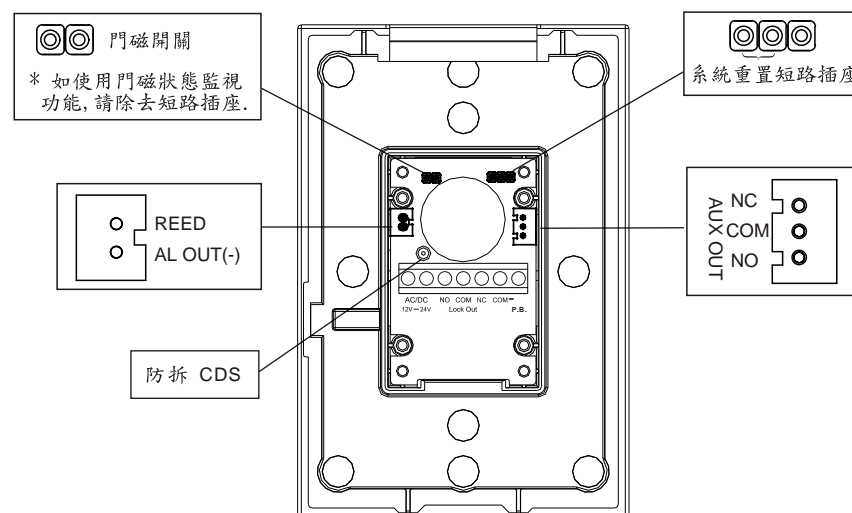
【電鎖輸出】 繼電器輸出干接點,可連接常開(NO)或常閉(NC)電鎖.(Max.24V/3A)

【AUX輸出】 繼電器輸出干接點,可連接防盜系統,常開或常閉均可.(Max.24V/3A)

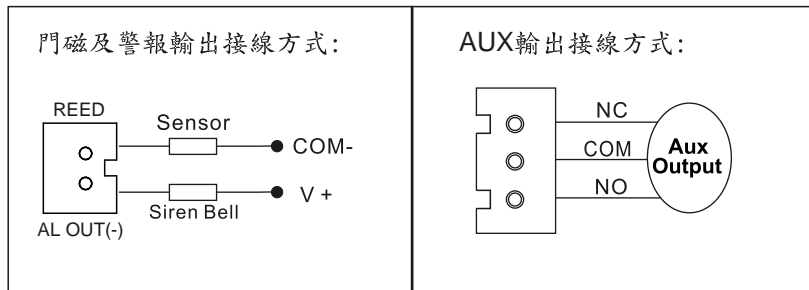
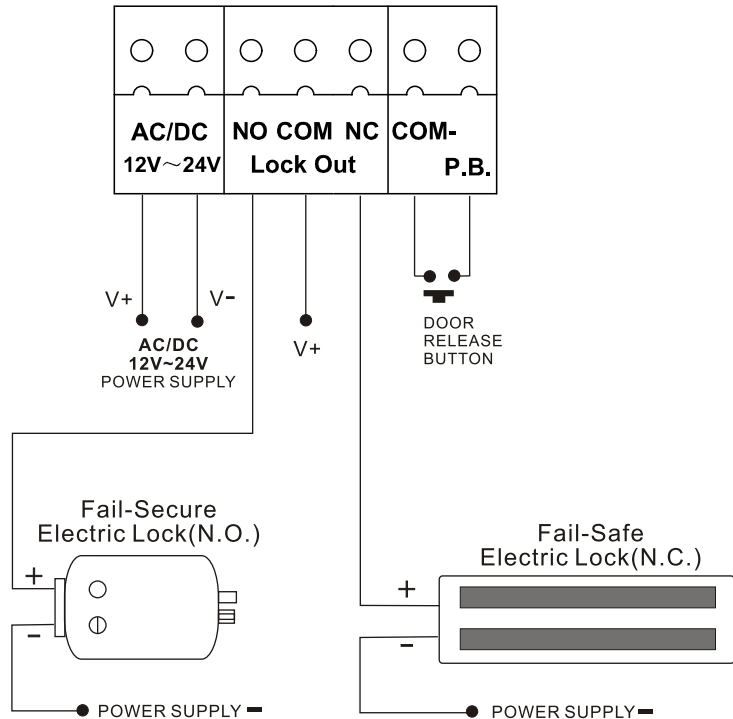
■ 連接端子

接線端子	接線功能	備註
AC/DC 12-24V	AC/DC電源輸入	接交直流12~24V電源
LOCK OUT NO COM NC	電鎖輸出常開接點 電鎖輸出公共接點 電鎖輸出常閉接點	連接普通電鎖,送電開門(N.O) 公共輸出端,接電源正 連接安全電鎖,斷電開門(N.C)
COM(-)	REED/P. B. 公共接點	此端與REED接門磁開關, 與P. B. 接開門按鈕
P. B.	開門按鈕	此端和COM(-)接至開門按鈕
AUX OUT NO COM NC	AUX輸出常開端子 AUX輸出公共端子 AUX輸出常閉端子	可接防盜系統或 其它專用功能
REED	門磁輸入	此端和COM(-)接門磁開關
AL OUT(-)	警報輸出	可接警號或閃燈

■ 背視圖:



直接與電鎖連接方式:



■ 功能設定 (注:如需更改本機設置,必須先安裝好本機,使系統正常)

【1】更改主控密碼:(預設定 = 1 2 3 4)

CODE CODE * 00 MMMM # CODE=主控密碼

MMMM=新主控密碼(4至8位數)

【2】更改用戶密碼:(預設第一組用戶密碼01=3 3 3 3)

MMMM MMMM * XX UUUU # UUUU=新用戶密碼(4至8位數) XX=01~19

注:本機出廠預設為4位數密碼,如要變用戶密碼為其它位數,請先更改主控密碼位數(4-8位數),然後再更改用戶密碼相應之位數(用戶密碼位數必須和主控密碼位數相同)

【3】更改開門時間:(預設05秒)

MMMM MMMM * 20 TT # TT=01~99 秒,一般開鎖模式

MMMM MMMM * 20 0 0 # 00=ON/OFF,開關模式

注:本機設有關門上鎖功能,在一般開鎖模式下配合門磁狀態監視功能一起使用,當用戶鍵入正確密碼開啟電鎖及開門後,該門會在門磁復位後即時上鎖.(如沒有開啟該門,電鎖會在原設定時間上鎖)

【4】設置AUX密碼(沒有預設密碼)

MMMM MMMM * 40 AAAA # AAAA=AUX密碼

【5】取消用戶:

MMMM MMMM * 50 XX # XX=01~99 用戶密碼(00=取消所有用戶密碼及回復第一組預設 3333)

【6】啟動/不啟動按鍵鎖死功能:(預設不啟動)

MMMM MMMM * 51 #

20位模式:連續按入20位錯誤密碼,鍵盤鎖死30秒.

每一組模式:連續5次按入錯誤密碼,鍵盤鎖死30秒.

【7】更改操作模式:(預設為0)

MMMM MMMM * 52 0 # 0=正常模式

MMMM MMMM * 52 1 # 1=Bypass模式

【8】更改輸入模式:(預設為0)

MMMM MMMM * 53 0 # 20位模式(連續按入20位錯誤密碼)

MMMM MMMM * 53 1 # 每一組模式(每按錯一次密碼皆有警告聲音)

【9】設置Bypass模式起始密碼:

MMMM MMMM * 54 BBBB # BBBB=Bypass模式起始密碼

【10】警報輸出模式:(預設為0)

MMMM MMMM * 55 C # C=輸出模式(表1)

警報輸出(表1)

警報模式	啟動方式	說明
0	無效	關閉警報輸出功能
1	不正常觸發門磁	沒有使用密碼或P.B.開門
2	觸發防拆CDS	機背被非法觸發
3	1或2	模式1或2均會啟動警報

【11】警報輸出時間:(預設為030秒)

MMMM MMMM * 56 TTT # TTT=001~999秒

(000=ON/OFF 開關模式)

【12】AUX輸出模式:(預設為7)

MMMM MMMM * 57 C # C=輸出模式(表2)

AUX輸出(表1)

AUX模式	啟動方式	說明
0	無效	關閉AUX輸出功能
1	在任何情況下觸發門磁 ❶	即時監察該門之開關狀況
2	密碼錯誤 ❶	連續按錯開門密碼
3	按*鍵或門鐘符號 ❶	此功能可做門鈴按鈕
4	觸發防拆CDS ❶	機背被非法觸發
5	不正常觸發門磁 ❶	沒有使用密碼或P.B.開門
6	觸發P.B.開門	此功能可提示該門已被開啓
7	鍵入AUX密碼	可用作開關防盜系統或其它門

❶ AUX輸出時間不能設置為000

【13】AUX輸出時間:(預設為000)

MMMM MMMM * 58 TTT # TTT=001~999秒

(000=ON/OFF 開關模式)

【14】更改附加用戶密碼:

MMMM MMMM * 6 XXUUUU # UUUU=新附加用戶密碼
XX=20~99

【15】系統重置:

將System Restore 插上短路插同時接上電源,然後把短路插移除.

■ 安裝接線圖

與電鎖電源連接方式:

