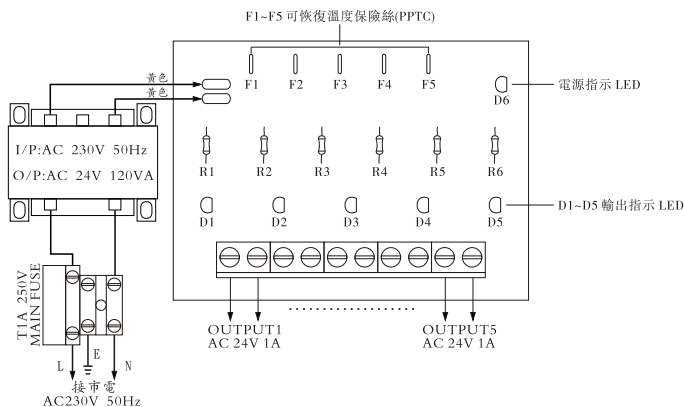
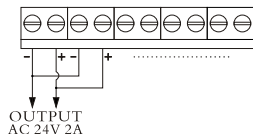


miTEC MP-2405AC 電源供應器

■ 接線圖:



注:若負載所需電流大於1A時,可採用擴展接法。
 例:負載所需電流為2A時,可將OUTPUT1的"+和"-與OUTPUT2的"+和"-分別並接。
 依此類推,如圖:



■ LED狀態指示

- 1.D6亮(紅色),表示輸入正常。
- 2.D1~D5亮(綠色),表示五組輸出均正常;若因某組輸出過載導致PPTC保護,則對應的LED滅。

■ 保護功能

1.變壓器過熱保護。

若因負載過重而導致變壓器內部溫度超過額定值(約為130°C)時,變壓器內置溫度開關斷開,變壓器無輸出;此時應找出過載原因,排除故障。當溫度回落後,溫度開關自動閉合,變壓器恢復供電。

2.分組過載保護。

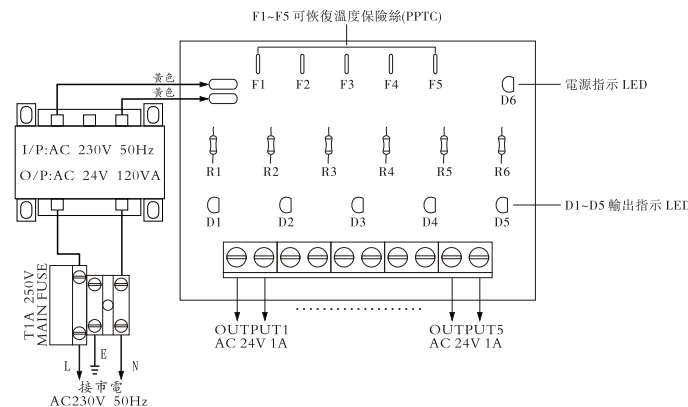
若因某組輸出過載(輸出電流大於1A)而導致可恢復溫度保險絲(PPTC)動作時,該組輸出被切斷,對應之輸出指示LED熄滅;當故障排除後,PPTC恢復正常,接通輸出回路。

■ 本機參數:

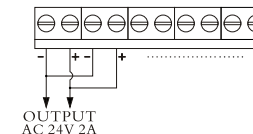
- 1.輸入: AC230V 50Hz $\pm 10\%$
- 2.輸出: AC 24V 1A x五組
- 3.尺寸: 230(W)x200(H)x79.5(D)mm
- 4.重量: 3.5kg

miTEC MP-2405AC 電源供應器

■ 接線圖:



注:若負載所需電流大於1A時,可採用擴展接法。
 例:負載所需電流為2A時,可將OUTPUT1的"+和"-與OUTPUT2的"+和"-分別並接。
 依此類推,如圖:



■ LED狀態指示

- 1.D6亮(紅色),表示輸入正常。
- 2.D1~D5亮(綠色),表示五組輸出均正常;若因某組輸出過載導致PPTC保護,則對應的LED滅。

■ 保護功能

1.變壓器過熱保護。

若因負載過重而導致變壓器內部溫度超過額定值(約為130°C)時,變壓器內置溫度開關斷開,變壓器無輸出;此時應找出過載原因,排除故障。當溫度回落後,溫度開關自動閉合,變壓器恢復供電。

2.分組過載保護。

若因某組輸出過載(輸出電流大於1A)而導致可恢復溫度保險絲(PPTC)動作時,該組輸出被切斷,對應之輸出指示LED熄滅;當故障排除後,PPTC恢復正常,接通輸出回路。

■ 本機參數:

- 1.輸入: AC230V 50Hz $\pm 10\%$
- 2.輸出: AC 24V 1A x五組
- 3.尺寸: 230(W)x200(H)x79.5(D)mm
- 4.重量: 3.5kg