

五. 電氣規格:

電源	DC 9~24V 200mA		
最大輸出功率	1.8W		
分機與主機最大配線距離	線材	0.65mmΦ	1.0mmΦ
	距離	200m	480m
外型尺寸	MIC-200	180(W)X140(H)X54(D)	
	MIC-201		
	MIC-203		
重量	MIC-200	275g	
	MIC-201	346g	
	MIC-203	396g	

六. 操作簡介:

- 呼叫
 - 1.按下需要呼叫的分機按鈕,選通該分機.
 - 2.若要通過蜂音呼叫,按"CALL"鈕.
 - 3.若要通過話音呼叫,按住"TALK"鈕並對喇叭講話.
 - 4.按住"TALK"鈕,可對該分機講話,鬆開可聽對方講話.
- 接受主機的呼叫
當分機聽到來自主機呼叫時,對著喇叭講話可與主機通話(此時若"PRIV"鈕被按下,則需先鬆開它),通話完畢後按下"PRIV"鈕,該分機待機,主機方不能聽到該分機方的講話.
- 接受分機的呼叫
當主機接收到某分機的呼叫時,對應的分機指示LED亮,按下相對應的分機按鈕,選通該分機,然後按住"TALK"鈕講話,鬆開該鈕可聽分機講話.

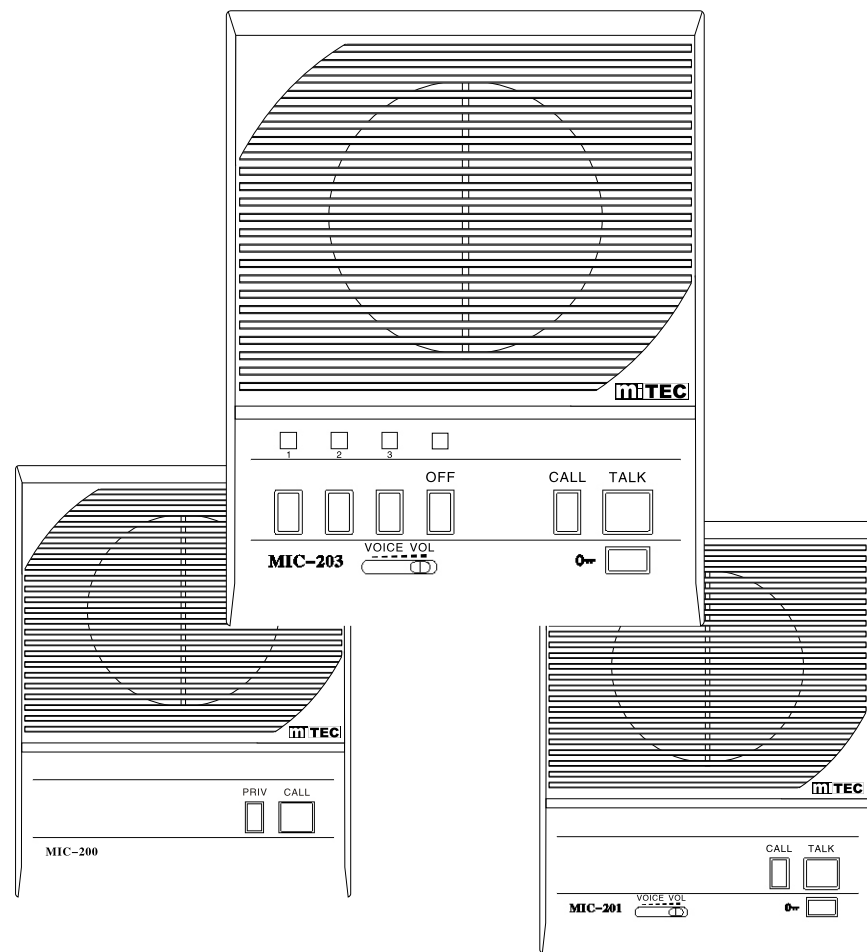
七. 附件:

1. 螺釘、膨脹管各兩件.
2. 說明書一份.

miTEC MIC-20X 系列免提對講機

使用說明書

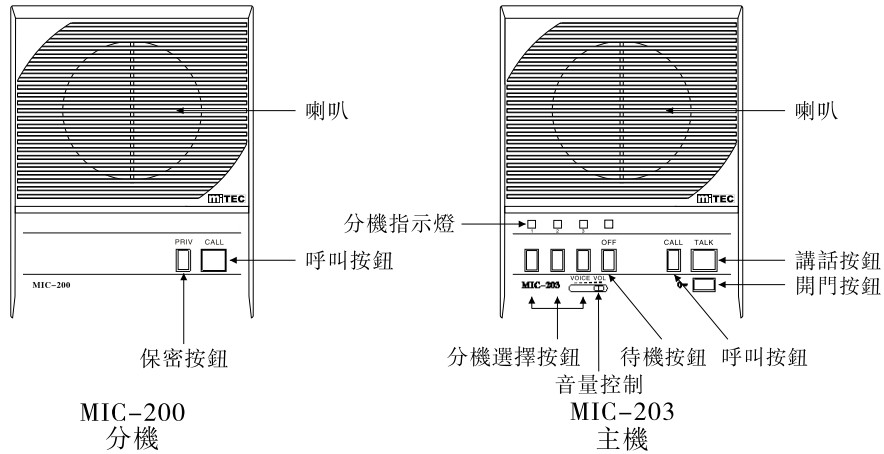
(使用本機前,請先閱讀說明書)



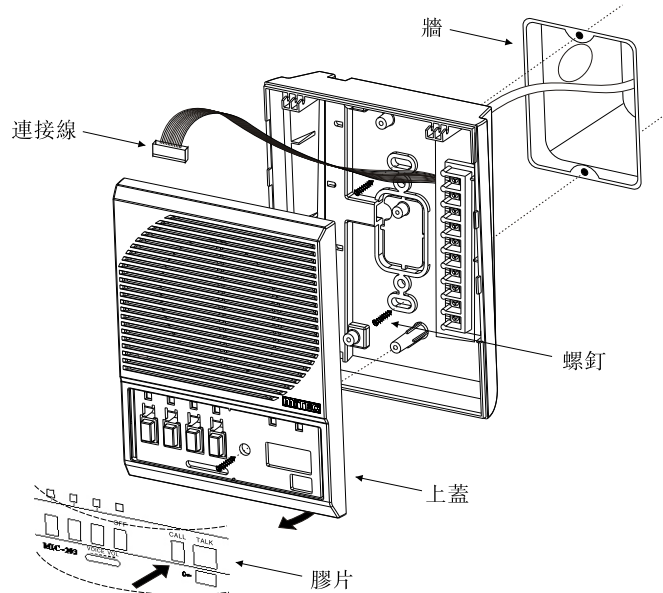
一. 一般介紹:

- 非常感謝您選購MIC-20X系列免提對講系統。
- 它可做為辦公室、倉庫、店鋪、家庭或者醫院等內部對講。
- 請在使用本機前仔細閱讀說明書,並妥善保存以備後用。

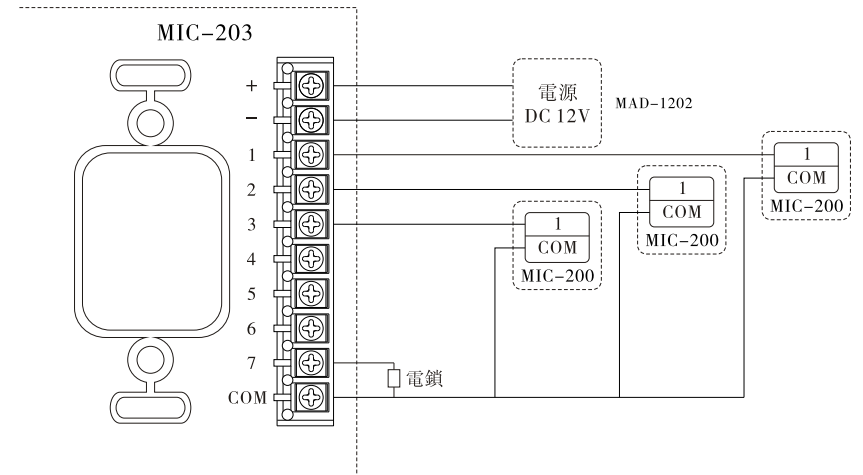
二. 面板功能說明:



三. 安裝圖:



四. 接線說明:



注:MIC-20X系列對講主機均可連接MITEC的MDP-200、MIC-1300以及MKP-1330分機。

